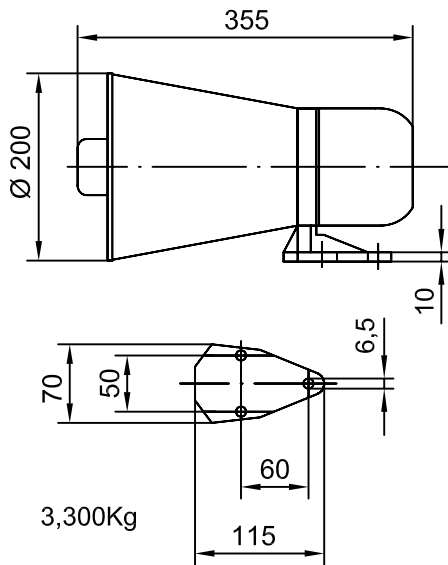


ZETFON Fonomat  
1x70s

**0104819**

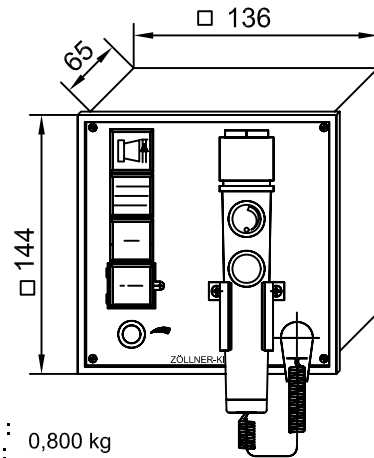
Steuereinheit  
Control Unit

**0144860**



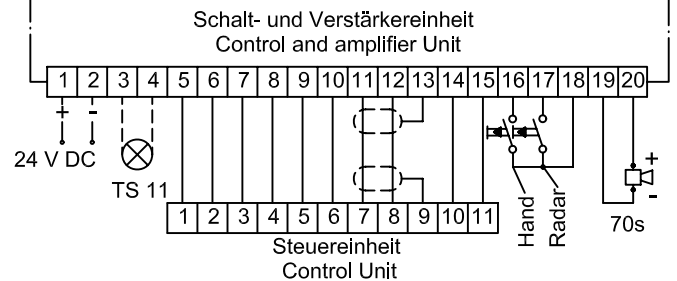
Das ZETFON 70s ist ca. 3° nach vorne geneigt anzubauen  
The ZETFON 70s has to be installed bending about 3° to the front

Gewicht :  
weight : 3,300 kg



Gewicht :  
weight : 0,800 kg

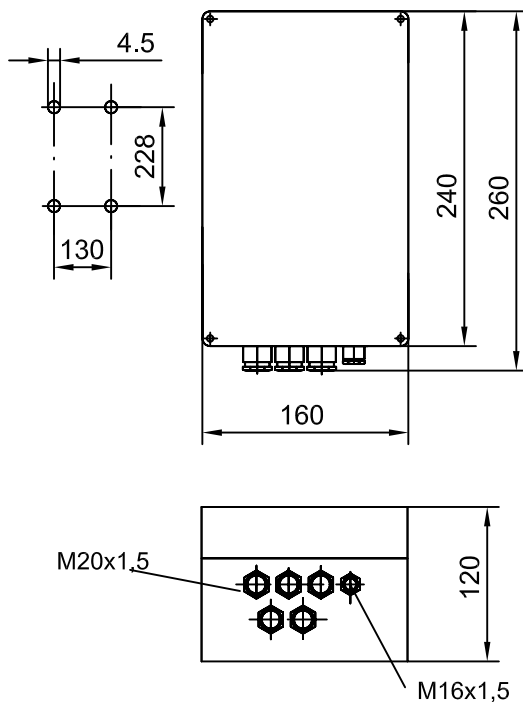
Ausschnitt:  
cut out : 139x139



Schalt- und Verstärkereinheit ZP 9 Mi  
Control and Amplifier Unit ZP 9 Mi

**0105329**

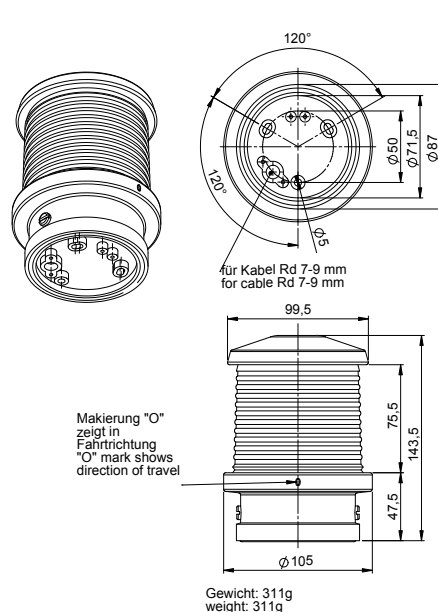
Optionales Zubehör / OPTIONAL ACCESSORIES



Gewicht :  
weight : 2,750 kg

Einzelton Signalleuchte TS11  
Single-tone signal lamp TS11

**612933538**

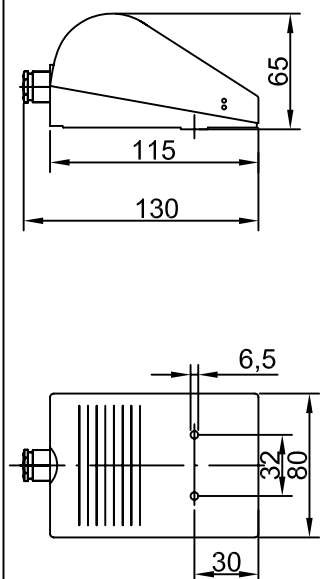


Makierung "O"  
zeigt in  
Fahrtrichtung  
"O" mark shows  
direction of travel

Gewicht : 311g  
weight : 311g

Fusstaster  
Foot Key

**610190010**



Gewicht :  
weight : 0,550 kg