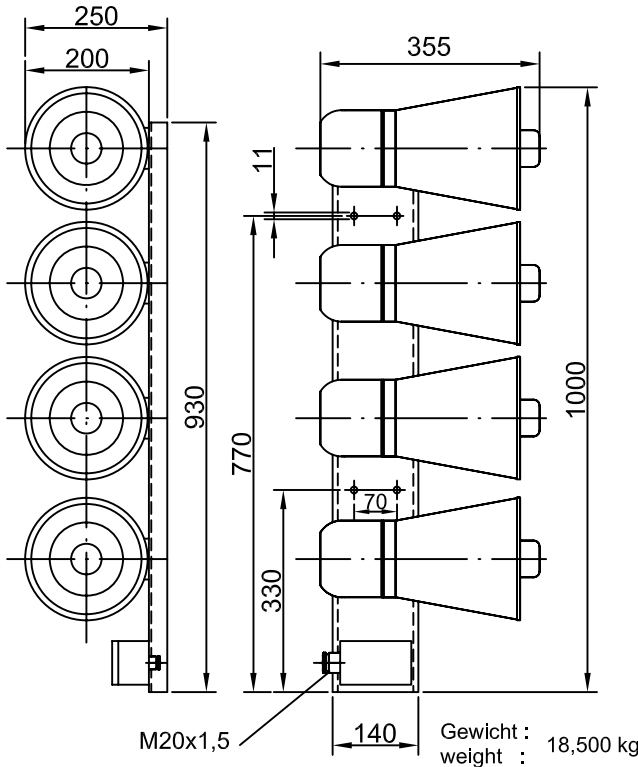


ZETFON Fonomat
4x70s

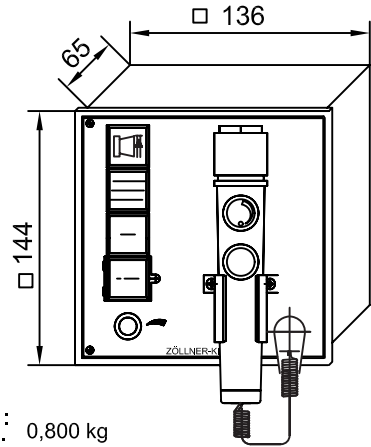
0144828

Steuereinheit
Control Unit

0144860

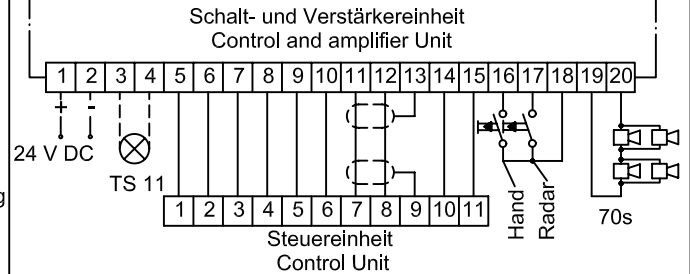


Das ZETFON 70s ist ca. 3° nach vorne geneigt anzubauen
The ZETFON 70s has to be intalled bending about 3° to the front



Gewicht :
weight : 0,800 kg

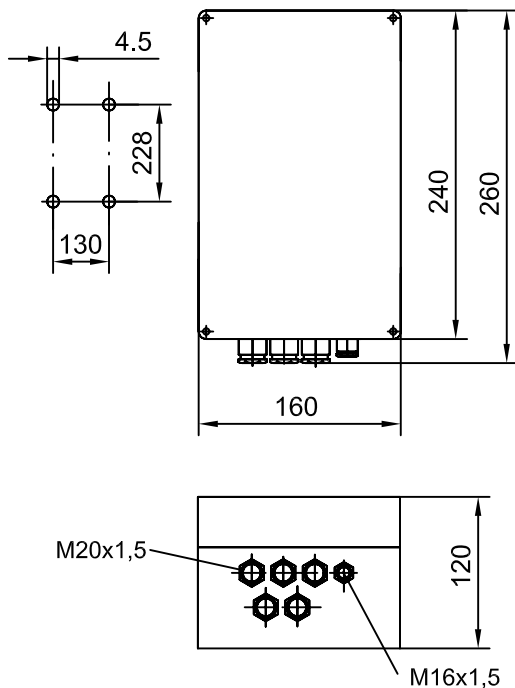
Ausschnitt:
cut out : 139x139



Schalt- und Verstärkereinheit ZP 9 Mi
Control and Amplifier Unit ZP 9 Mi

0105329

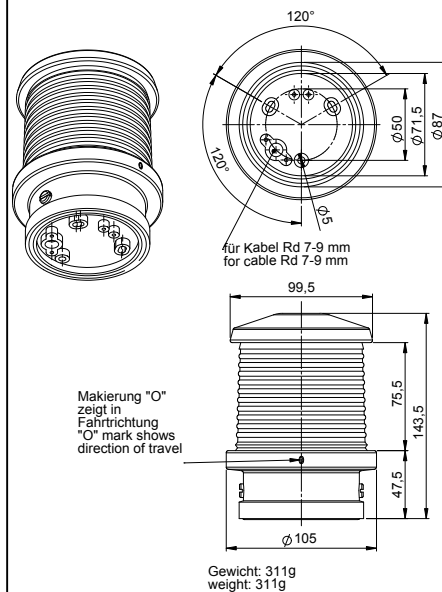
Optionales Zubehör / OPTIONAL ACCESSORIES



Gewicht :
weight : 2,750 kg

Einzelton Signalleuchte TS11
Single- tone signal lamp TS11

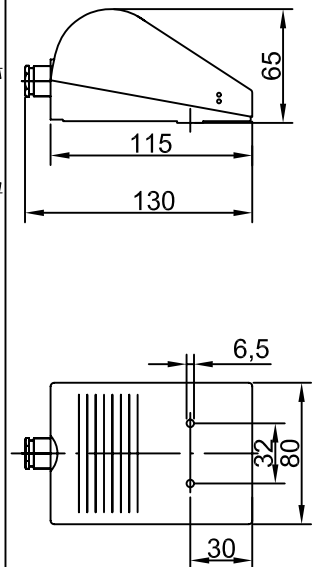
612933538



Gewicht: 311g
weight: 311g

Fusstaster
Foot Key

610190010



Gewicht :
weight : 0,550 kg